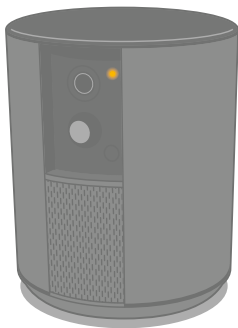


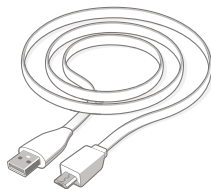
somfy®  
One

## Discover the Box Content

**FR** Découvrez le contenu de la boîte / **ES** Contenido de la caja  
**IT** Contenuto della confezione / **DE** Inhalt / **NL** De inhoud van de verpakking



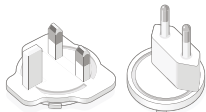
**Somfy One**



**EN** Micro USB cable (3m)  
**FR** Câble USB – Micro USB (3m)  
**ES** Cable microUSB (3m)  
**IT** Cavo USB – Micro-USB (3m)  
**DE** Micro-USB-Kabel (3m)  
**NL** USB-kabel – Micro-USB (3m)



**EN** USB adaptor (5 V / 2 A)  
**FR** Adaptateur USB (5 V / 2 A)  
**ES** Adaptador USB (5 V / 2 A)  
**IT** Adattatore USB (5 V / 2 A)  
**DE** USB-Adapter (5 V / 2 A)  
**NL** USB-adaptor (5 V / 2 A)



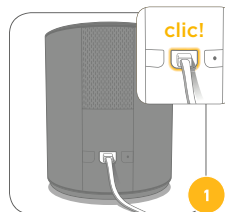
**EN** Local interchangeable plugs  
**FR** Prises interchangeables  
**ES** Enchufes intercambiables  
**IT** Prese intercambiabili  
**DE** Austauschbare Stecker  
**NL** Verwisselbare stekkers



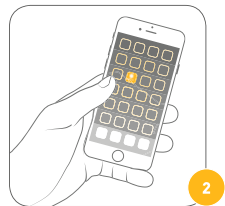
**EN** Tool for Reset  
**FR** Picot reset  
**ES** Herramienta de Reset  
**IT** Oggetto sottile  
**DE** Werkzeuge für Reset  
**NL** Gereedschap voor Reset

## Set up your Somfy One

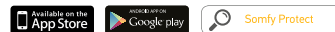
**FR** Installez votre Somfy One / **ES** Instalación de su Somfy One  
**IT** Installa la tua Somfy One / **DE** Somfy One Einstellung / **NL** Installeren van uw Somfy One



**EN** Plug the Somfy One into a power outlet making sure that the cord is connected. The shutter will automatically open after a few seconds.  
**FR** Branchez Somfy One sur le secteur en vous assurant de bien enclencher le câble. Après quelques secondes le volet s'ouvre.  
**ES** Conecte Somfy One al suministro eléctrico asegurándose de conectar bien el cable. Después de unos segundos, el obturador se abre.  
**IT** Collega Somfy One a una presa di rete, verificando che il cavo sia connesso. Dopo pochi secondi l'otturatore si apre.  
**DE** Stecken Sie das Kabel der One in die Netzsteckdose. Nach einigen Sekunden öffnet sich die Blende automatisch.  
**NL** Sluit de Somfy One aan op de netvoeding en let erop dat de kabel aangesloten is. Na enkele seconden gaat de sluitier open.

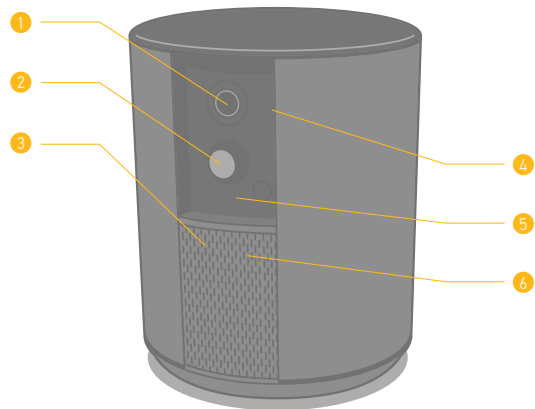


**EN** Download the free "Somfy Protect" app to create your account.  
**FR** Téléchargez l'application gratuite "Somfy Protect" et créez votre compte.  
**ES** Descargue la aplicación gratis "Somfy Protect" para crear su cuenta.  
**IT** Scarica l'app gratuita "Somfy Protect" per creare il tuo account.  
**DE** Laden Sie die kostenlose "Somfy Protect"-App herunter, um Ihr Konto zu erstellen.  
**NL** Download de gratis "Somfy Protect"-app om uw account aan te maken.



**EN** Follow instructions on the app to connect Somfy One to your Wi-Fi network.  
**FR** Suivez les instructions sur l'application pour connecter Somfy One au Wi-Fi.  
**ES** Siga las instrucciones en la aplicación para conectar Somfy One en modo Wi-Fi.  
**IT** Per collegare Somfy One al Wi-Fi, segui le istruzioni dell'applicazione.  
**DE** Befolgen Sie die Anweisungen in der App, um die Somfy One mit Ihrem WLAN-Netz zu verbinden.  
**NL** Volg de instructies in de app om de Somfy One met Wi-Fi te verbinden.

# Somfy One

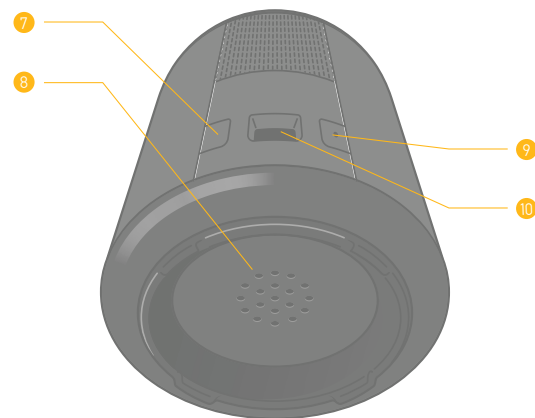


- 1 **EN** HD video sensor (1080p / 130°)  
**FR** Capteur video HD (1080p / 130°)  
**ES** Sensor de video HD (1080p / 130°)  
**IT** Sensore video HD (1080p / 130°)  
**DE** HD-Videosensor (1080p / 130°)  
**NL** HD-videosensor (1080p / 130°)

- 3 **EN** Microphone  
**FR** Microphone  
**ES** Micrófono  
**IT** Microfono  
**DE** Mikrofon  
**NL** Microfoon

- 2 **EN** Motion sensor  
**FR** Détecteur de mouvement  
**ES** Sensor de movimiento  
**IT** Sensore di movimenti  
**DE** Bewegungsmelder  
**NL** Bewegingsdetector

- 4 **EN** Motorized shutter  
**FR** Volet motorisé  
**ES** Obturador motorizado  
**IT** Otturatore motorizzato  
**DE** Motorblende  
**NL** Automatische afsluiter



- 5 **EN** IR LED - Night Vision  
**FR** LED IR - Vision de nuit  
**ES** LED IR - Visión de noche  
**IT** LED IR - Visione notturna  
**DE** IR-LED - Nachtsicht  
**NL** IR-led - Nachtzicht

- 7 **EN** Setup button  
**FR** Bouton setup  
**ES** Botón de setup  
**IT** Pulsante setup  
**DE** Setup-Taste  
**NL** Setup-knop

- 9 **EN** Reset button  
**FR** Bouton reset  
**ES** Botón de reset  
**IT** Pulsante reset  
**DE** Reset-Taste  
**NL** Reset-knop

- 6 **EN** Speaker  
**FR** Haut-parleur  
**ES** Altavoz  
**IT** Altoparlante  
**DE** Lautsprecher  
**NL** Luidspreker

- 8 **EN** 90+ dB Siren  
**FR** Sirène 90+ dB  
**ES** Sirena 90+ dB  
**IT** Sirena 90+ dB  
**DE** Sirene 90+ dB  
**NL** Sirene 90+ dB

- 10 **EN** Micro USB port  
**FR** Micro port USB  
**ES** Puerto microUSB  
**IT** Porta micro-USB  
**DE** Micro-USB-Anschluss  
**NL** Micro-USB-poort

# Technical Information

## EN

- Video:
  - Full HD video sensor 1080p / 30 fps
  - Wide angle 130° (diagonal)
  - Night vision (6 m) with mechanical infrared filter
  - Digital zoom x8
  - SomfyVision™ motion detection (5 m)
- Connectivity:
  - Wi-Fi 802.11 b/g/n (2.4 GHz) (e.r.p<100 mW) Open/WEP/ WPA2-Personal/WPA-WPA2 mixed mode
  - 500 Kbps upload recommended
- Bluetooth LE (2.4 GHz) (e.r.p<2.5mW)
- Radio Somfy Protect (868.1 – 869.5 MHz) (e.r.p<25 mW)
- Audio: Built-in speaker and microphone
- Siren: 90+ dB
- USB adaptor (5 V/2 A)
- Size/weight: 110 x 90 mm / 260 g
- Operating temperature 0-45° C
- Secure connection (SSL/TLS with RSA) and coded cloud storage (AES-256)

## FR

- Vidéo :
  - Capteur vidéo qualité Full HD 1080p / 30 fps
  - Grand angle 130° (diagonal)
  - Vision nocturne (6 m) avec filtre infrarouge mécanique
  - Zoom numérique x8
  - Détection de mouvement SomfyVision™ (5 m)
- Connectivité :
  - Wi-Fi 802.11 b/g/n (2.4 GHz) (e.r.p<100 mW) Open/WEP/ WPA2-Personal/WPA-WPA2 mixed mode
  - Débit montant recommandé 500 Kbps
- Bluetooth LE (2.4 GHz) (e.r.p<2.5mW)
- Radio Somfy Protect (868.1 – 869.5 MHz) (e.r.p<25 mW)
- Audio : Haut-parleur & microphone intégrés
- Sirène : 90+ dB
- Adaptateur USB (5 V / 2 A)
- Taille / poids : 110 x 90 mm / 260 g
- Température de fonctionnement : 0-45° C
- Flux sécurisés (SSL/TLS avec RSA) et stockage cloud chiffré (AES-256)

## ES

- Video:
  - Captura de vídeo calidad Full HD 1080p / 30 fps
  - Gran angular 130° (diagonal)
  - Visión nocturna (6 m) con filtro de infrarrojos mecánico
  - Zoom digital x8
  - Detección de movimiento SomfyVision™ (5 m)
- Conectividad:
  - Wi-Fi 802.11 b/g/n (2.4 GHz) (e.r.p<100 mW) Open/WEP/ WPA2-Personal/WPA-WPA2 mixed mode
  - Velocidad de subida recomendada: 500 Kbps
- Bluetooth LE (2.4 GHz) (e.r.p<2.5mW)
- Radio Somfy Protect (868.1 – 869.5 MHz) (e.r.p<25 mW)
- Audio: altavoz y micrófono integrados
- Sirena: 90+ dB
- Adaptador USB (5 V/2 A)
- Tamaño/peso : 110 x 90 mm / 260 g
- Temperatura de funcionamiento 0-45° C
- Flujos seguros (SSL/TLS con RSA y almacenamiento cifrado en la nube (AES-256)

## IT

- Video:
  - Sensore video qualità Full HD 1080p / 30 fps
  - Grandangolo 130° (diagonale)
  - Visione notturna (6 m) con filtro a infrarossi meccanico
  - Zoom digitale x8
  - Rilevamento di movimento SomfyVision™ (5 m)
- Connettività:
  - Wi-Fi 802.11 b/g/n (2.4 GHz) (e.r.p<100 mW) Open/WEP/ WPA2-Personal/WPA-WPA2 mixed mode
  - Banda raccomandata in upload : 500 Kbps
- Bluetooth LE (2.4 GHz) (e.r.p<2.5mW)
- Radio Somfy Protect (868.1 – 869.5 MHz) (e.r.p<25 mW)
- Audio: Altoparlante e microfono integrati
- Sirena: 90+ dB
- Adattatore USB (5 V / 2 A)
- Dimensioni / peso: 110 x 90 mm / 260 g
- Temperatura d'esercizio 0-45° C
- Flussi protetti (SSL/TLS con RSA) e archiviazione cloud criptato (AES-256)

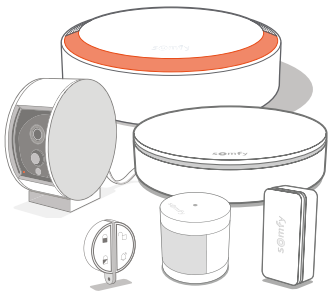
## DE

- Video:
  - Hochwertiger Full-HD-Video sensor 1080p / 30 fps
  - 130° Weitwinkel (diagonal)
  - Nachtsicht (6 m) mit mechanischem Infrarotfilter
  - 8x-Digital-Zoom
  - Bewegungserkennung SomfyVision™ (5 m)
- Anschlussfähigkeit:
  - WLAN 802.11 b/g/n (2.4 GHz) (e.r.p<100 mW) Open/WEP/ WPA2-Personal/WPA-WPA2 mixed mode
  - Der Upload sollte mit mindestens 500 Kbps erfolgen
- Bluetooth LE (2.4 GHz) (e.r.p<2.5mW)
- Radio Somfy Protect (868.1 – 869.5 MHz) (e.r.p<25 mW)
- Audio: Integrierter Lautsprecher und Mikrofon
- Sirene: 90+ dB
- USB-Adapter (5 V/2 A)
- Maße/Gewicht: 110 x 90 mm / 260 g
- Betriebstemperatur 0-45° C
- Sichere Datenübertragung (SSL/TLS mit RSA) und verschlüsselte Cloud-Speicherung (AES-256)

## NL

- Video:
  - Videosensor Full HD kwaliteit 1080p / 30fps
  - Groothoek 130° (diagonaal)
  - Nachtsvisie (6 m) en mechanisch infrarood filter
  - Digitale zoom x8
  - Bewegingsdetectie SomfyVision™ (5 m)
- Verbinding:
  - Wi-Fi 802.11 b/g/n (2.4 GHz) (e.r.p<100 mW) Open/WEP/ WPA2-Personal/WPA-WPA2 mixed mode
  - Aanbevolen uploadsnelheid is 500 Kbps
- Bluetooth LE (2.4 GHz) (e.r.p<2.5mW)
- Radio Somfy Protect (868.1 – 869.5 MHz) (e.r.p<25 mW)
- Audio: Ingebouwd luidspreker en microfoon
- Sirene: 90+ dB
- USB-adaptor (5 V / 2 A)
- Formaat / gewicht: 110 x 90 mm / 260 g
- Bedrijfstemperatuur: 0-45° C
- Beveiligde kanalen (SSL/TLS met RSA) en versleutelde opslag in de cloud (AES-256)

# To go further..



**EN** To go further, discover the range of « Somfy Protect » compatible accessories.

**FR** Pour aller plus loin découvrez la gamme d'accessoires compatible « Somfy Protect ».

**ES** Para ampliar, descubra la gama de accesorios compatible « Somfy Protect ».

**IT** Per completare il tuo sistema scopri la gamma compatibile di accessori « Somfy Protect ».

**DE** Es geht noch weiter: entdecken Sie die Serie von « Somfy Protect » kompatible Zubehören.

**NL** Ontdek nu de verschillende toepassingen van « Somfy Protect » accessoires.

## Need help?

**FR** Besoin d'aide ? / **ES** ¿Necesita ayuda?

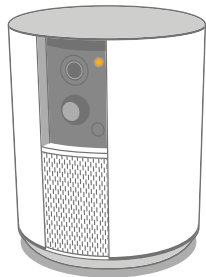
**IT** Serve aiuto? / **DE** Benötigen Sie weitere Hilfe? / **NL** Hulp nodig?

Support & FAQs  
[www.somfyprotect.com/support](http://www.somfyprotect.com/support)

somfy®  
One+

## Discover the Box Content

**FR** Découvrez le contenu de la boîte / **ES** Contenido de la caja  
**IT** Contenuto della confezione / **DE** Inhalt / **NL** De inhoud van de verpakking



**Somfy One+**



**EN** Opening Sensor  
**FR** Détecteur d'ouverture  
**ES** Detector de apertura  
**IT** Sensore di apertura  
**DE** Öffnungssensor  
**NL** Sensor voor opengaan



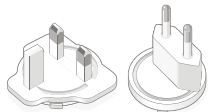
**EN** Key Fob  
**FR** Badge  
**ES** Badge  
**IT** Badge  
**DE** Fernbedienung  
**NL** Badge



**EN** Micro USB cable (3m)  
**FR** Câble USB – Micro USB (3m)  
**ES** Cable microUSB (3m)  
**IT** Cavo USB – Micro-USB (3m)  
**DE** Micro-USB-Kabel (3m)  
**NL** USB-kabel – Micro-USB (3m)



**EN** USB adaptor (5 V / 2 A)  
**FR** Adaptateur USB (5 V / 2 A)  
**ES** Adaptador USB (5 V / 2 A)  
**IT** Adattatore USB (5 V / 2 A)  
**DE** USB-Adapter (5 V / 2 A)  
**NL** USB-adaptor (5 V / 2 A)



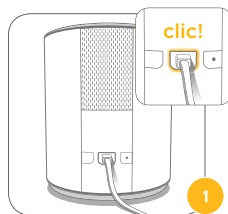
**EN** Local interchangeable plugs  
**FR** Prises interchangeables  
**ES** Enchufes intercambiables  
**IT** Prese intercambiabili  
**DE** Austauschbare Stecker  
**NL** Verwisselbare stekkers



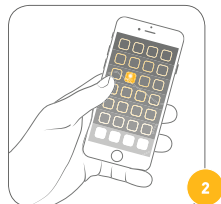
**EN** Tool for Reset  
**FR** Picot reset  
**ES** Herramienta de Reset  
**IT** Oggetto sottile  
**DE** Werkzeuge für Reset  
**NL** Gereedschap voor Reset

## Set up your Somfy One+

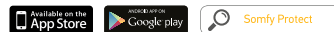
**FR** Installez votre Somfy One+ / **ES** Instalación de su Somfy One+  
**IT** Installa la tua Somfy One+ / **DE** Somfy One+ Einstellung / **NL** Installeren van uw Somfy One+



**EN** Plug the Somfy One+ into a power outlet making sure that the cord is connected. The shutter will automatically open after a few seconds.  
**FR** Branchez Somfy One+ sur le secteur en vous assurant de bien enclencher le câble. Après quelques secondes le volet s'ouvre.  
**ES** Conecte Somfy One+ al suministro eléctrico asegurándose de conectar bien el cable. Después de unos segundos, el obturador se abre.  
**IT** Collega Somfy One+ a una presa di rete, verificando che il cavo sia connesso. Dopo pochi secondi l'otturatore si apre.  
**DE** Stecken Sie das Kabel der One+ in die Netzsteckdose. Nach einigen Sekunden öffnet sich die Blende automatisch.  
**NL** Sluit de Somfy One+ aan op de netvoeding en let erop dat de kabel aangesloten is. Na enkele seconden gaat de sluitier open.

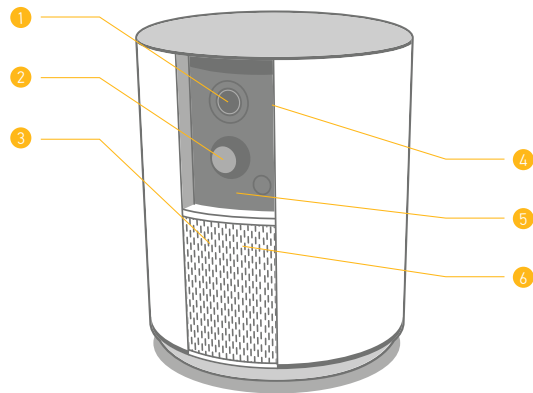


**EN** Download the free "Somfy Protect" app to create your account.  
**FR** Téléchargez l'application gratuite "Somfy Protect" et créez votre compte.  
**ES** Descargue la aplicación gratis "Somfy Protect" para crear su cuenta.  
**IT** Scarica l'app gratuita "Somfy Protect" per creare il tuo account.  
**DE** Laden Sie die kostenlose "Somfy Protect"-App herunter, um Ihr Konto zu erstellen.  
**NL** Download de gratis "Somfy Protect"-app om uw account aan te maken.



**EN** Follow the instructions on the application to connect Somfy One+ to Wi-Fi and install accessories.  
**FR** Suivez les instructions sur l'application pour connecter Somfy One+ au Wi-Fi et installer les accessoires.  
**ES** Siga las instrucciones de la aplicación para conectar Somfy One+ a la red wifi e instalar los accesorios.  
**IT** Segui le istruzioni sull'app per connettere Somfy One+ al Wi-Fi e installare gli accessori.  
**DE** Befolgen Sie die Anweisungen in der App, um Somfy One+ mit dem WLAN zu verbinden und die Zusatzgeräte zu installieren.  
**NL** Volg de instructies op de applicatie om Somfy One+ aan te sluiten op WiFi en de accessoires te installeren.

# Somfy One+



- 1 **EN** HD video sensor (1080p / 130°)  
**FR** Capteur video HD (1080p / 130°)  
**ES** Sensor de video HD (1080p / 130°)  
**IT** Sensore video HD (1080p / 130°)  
**DE** HD-Videosensor (1080p / 130°)  
**NL** HD-videosensor (1080p / 130°)

- 3 **EN** Microphone  
**FR** Microphone  
**ES** Microfono  
**IT** Microfono  
**DE** Mikrofon  
**NL** Microfoon

- 5 **EN** IR LED - Night Vision  
**FR** LED IR - Vision de nuit  
**ES** LED IR - Visión de noche  
**IT** LED IR - Visione notturna  
**DE** IR-LED - Nachtsicht  
**NL** IR-led - Nachtzicht

- 2 **EN** Motion sensor  
**FR** Détecteur de mouvement  
**ES** Sensor de movimiento  
**IT** Sensore di movimenti  
**DE** Bewegungsmelder  
**NL** Bewegingsdetector

- 4 **EN** Motorized shutter  
**FR** Volet motorisé  
**ES** Obturador motorizado  
**IT** Otturatore motorizzato  
**DE** Motorblende  
**NL** Automatische afsluiter

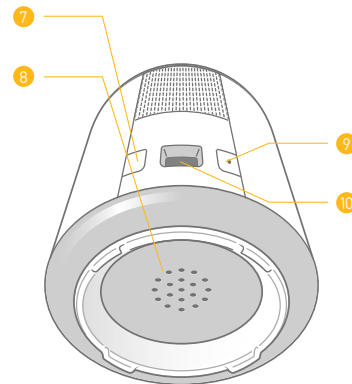
- 6 **EN** Speaker  
**FR** Haut-parleur  
**ES** Altavoz  
**IT** Altoparlante  
**DE** Lautsprecher  
**NL** Luidspreker

- 7 **EN** Setup button  
**FR** Bouton setup  
**ES** Botón de setup  
**IT** Pulsante setup  
**DE** Setup-Taste  
**NL** Setup-knop

- 8 **EN** 90+ dB Siren  
**FR** Sirène 90+ dB  
**ES** Sirena 90+ dB  
**IT** Sirena 90+ dB  
**DE** Sirene 90+ dB  
**NL** Sirene 90+ dB

- 9 **EN** Reset button  
**FR** Bouton reset  
**ES** Botón de reset  
**IT** Pulsante reset  
**DE** Reset-Taste  
**NL** Reset-knop

- 10 **EN** Micro USB port  
**FR** Micro port USB  
**ES** Puerto microUSB  
**IT** Porta micro-USB  
**DE** Micro-USB-Anschluss  
**NL** Micro-USB-poort



IntelliTAG™



Key-Fob | Badge  
Fernbedienung

- EN** Vibration sensor for door and window.  
 Sounds the alarm before an intrusion.  
**FR** Détecteur de vibration pour portes et fenêtres.  
 Déclenche l'alarme avant l'effraction.  
**ES** Detector de vibración para puertas y ventanas.  
 Activa la alarma antes que ocurra la efracción.  
**IT** Sensore rilevatore di vibrazioni per porte e finestre.  
 Fa scattare l'allarme al minimo tentativo di effrazione.  
**DE** Erschütterungsmelder für Türen und Fenster.  
 Löst einen Alarm aus bevor ein Einbrecher ins Haus gelangt.  
**NL** Trillingssensor voor deuren en ramen.  
 Activeert het alarm nog voor de inbrekers binnen zijn.

- EN** User Recognition and Automatic Disarming.  
**FR** Reconnaissance des utilisateurs et désarmement mains libres.  
**ES** Reconocimiento de los usuarios y desactivación automática.  
**IT** Riconoscimento degli utenti e disarmo automatico.  
**DE** Anerkennung der Benutzer und automatische deaktivierung die Alarmanlage.  
**NL** Identificatie van de gebruikers en automatisch uitschakelen.



# Technical Information

## EN

**ONE+ Video** Full HD video sensor 1080p / 30 fps | Wide angle 130° (diagonal) | Night vision (6 m) with mechanical infrared filter | Digital zoom x8 | SomfyVision™ motion detection (5 m)

**Connectivity** Wi-Fi 802.11 b/g/n (2.4 GHz) (e.r.p.<100mW) Open/WEP/WPA2-Personal/WPA-WPA2 mixed mode | 500 Kbps upload recommended | Bluetooth LE (2.4 GHz) (e.r.p.<25mW) | Radio Somfy Protect (868.1 – 869.5 MHz)\* | LPWA 868MHz\* **Audio** Built-in speaker and microphone **Siren** 90+ dB **USB adaptor** 5 V / 2 A **Size/weight** 110 x 90 mm / 340 g **Operating temperature** 0-45° C **Secure connection** (SSL/TLS with RSA) and coded cloud storage (AES-256)

## FR

**ONE+ Vidéo** Capteur vidéo qualité Full HD 1080p / 30 fps | Grand angle 130° (diagonal) | Vision nocturne (6 m) avec filtre infrarouge mécanique | Zoom numérique x8 | Détection de mouvements SomfyVision™ (5 m) **Connectivité** Wi-Fi 802.11 b/g/n (2.4 GHz) (e.r.p.<100mW) Open/WEP/WPA2-Personal/WPA-WPA2 mixed mode | Débit montant recommandé 500 Kbps | Bluetooth LE (2.4 GHz) (e.r.p.<25mW) | Radio Somfy Protect (868.1 – 869.5 MHz)\* | LPWA 868MHz\* **Audio** Haut-parleur & microphone intégrés **Sirène** 90+ dB **Adaptateur USB** 5 V / 2 A **Taille / poids** 110 x 90 mm / 340 g **Température de fonctionnement** 0-45° C **Flux sécurisés** (SSL/TLS avec RSA) et stockage cloud chiffré (AES-256)

## ES

**ONE+ Video** Captura de vídeo calidad Full HD 1080p / 30 fps | Gran angular 130° (diagonal) | Visión nocturna (6 m) con filtro de infrarrojos mecánico | Zoom digital x8 | Detección de movimiento SomfyVision™ (5 m) **Conectividad** Wi-Fi 802.11 b/g/n (2.4 GHz) (e.r.p.<100mW) Open/WEP/WPA2-Personal/WPA-WPA2 mixed mode | Velocidad de subida recomendada: 500 Kbps | Bluetooth LE (2.4 GHz) (e.r.p.<25mW) | Radio Somfy Protect (868.1 – 869.5 MHz)\* | LPWA 868MHz\* **Audio** altavoz y micrófono integrados **Sirena** 90+ dB **Adaptador USB** 5 V/2 A **Tamaño/peso** 110x90mm / 340g **Temperatura de funcionamiento** 0-45° C **Flujos seguros** (SSL/TLS con RSA) y almacenamiento cifrado en la nube (AES-256)

**SomfyAround™** free emergency network in the event of Internet outage **Internal storage memory** | **Internal battery backup** battery life up to 6 hours.

**IntelliTAG™** Wireless operating distance of up to 200 m from One+ (in open air) | 1 year battery life (1x Alkaline AAA) | Tamper protection | Indoor and outdoor use (IP54), fits to any type of door or window | Size / weight: 60 x 28 x 13,5 mm / 28 g | Operating temperature 0-45° C. **Key Fob** Wireless operating distance of up to 50 m from One+ (in open air) | 1 year battery life (1x Lithium CR2032) | Size / weight: 34 x 10 mm / 12 g | Operating temperature 0-45° C. \* (e.r.p.<25 mW)

**SomfyAround™** réseau de secours gratuit en cas de coupure internet **Stockage sur carte mémoire interne** | **Batterie de secours interne** jusqu'à 6h d'autonomie. **IntelliTAG™** Portée radio jusqu'à 200 m entre l'IntelliTAG™ et One+ (en champ libre) | Autonomie : 1 an sur pile (1x alcaline AAA) Auto-protection | Utilisation intérieure et extérieure (IP54) sur tout type d'ouvrant | Taille / poids : 60 x 28 x 13,5 mm / 28 g | Température de fonctionnement 0-45° C. **Badge** Portée radio jusqu'à 50 m entre le badge et One+ (en champ libre) | Autonomie : 1 an sur pile (1x Lithium CR2032) | Taille / poids : 34 x 10 mm / 12 g | Température de fonctionnement 0-45° C. \* (e.r.p.<25 mW)

**SomfyAround™** red auxiliar gratuita en caso de corte de internet **Almacenamiento en tarjeta de memoria interna** | **Batería auxiliar interna** hasta 6 h de autonomía. **IntelliTAG™** Distancia de funcionamiento inalámbrico de hasta 200 m desde One+ (campo abierto) | Vida útil de la pila de 1 año (1 pila alcalina AAA) | Autoprotegido | Uso en interior y en exterior (IP54), se adapta a cualquier tipo de puerta o ventana | Tamaño / peso: 60 x 28 x 13,5 mm / 28 g | Temperatura de funcionamiento 0-45° C. **Badge** Distancia de funcionamiento inalámbrico de hasta 50 m desde One+ (campo abierto) | Vida útil de la pila de 1 año (1 pila de litio CR2032) | Tamaño / peso: 34 x 10 mm / 12 g | Temperatura de funcionamiento 0-45° C. \* (e.r.p.<25 mW)

## IT

**ONE+ Video** Sensore video qualità Full HD 1080p / 30 fps | Grandangolo 130° (diagonale) | Visione notturna (6 m) con filtro a infrarossi meccanico | Zoom digitale x8 | Rilevamento di movimento SomfyVision™ (5 m) **Connettività** Wi-Fi 802.11 b/g/n (2.4 GHz) (e.r.p.<100mW) Open/WEP/WPA2-Personal/WPA-WPA2 mixed mode | Banda raccomandata in upload : 500 Kbps | Bluetooth LE (2.4 GHz) (e.r.p.<25mW) | Radio Somfy Protect (868.1 – 869.5 MHz)\* | LPWA 868MHz\* **Audio** Altoparlante e microfono integrati **Sirena** 90+ dB **Adattatore USB** 5V / 2A **Dimensioni** | **peso** 110 x 90 mm / 340 g **Temperatura d'esercizio** 0-45° C **Flussi protetti** (SSL/TLS con RSA) e archiviazione cloud criptato (AES-256)

## DE

**ONE+ Video** Hochwertiger Full-HD-Video-sensor 1080p / 30 fps | 130° Weitwinkel (diagonal) | Nachtsicht (6 m) mit mechanischem Infrarotfilter | 8x-Digital-Zoom | Bewegungserkennung SomfyVision™ (5 m) **Anschlussfähigkeit** WLAN 802.11 b/g/n (2.4 GHz) (e.r.p.<100mW) Open/WEP/WPA2-Personal/WPA-WPA2 mixed mode | Der Upload sollte mit mindestens 500 Kbps erfolgen | Bluetooth LE (2.4 GHz) (e.r.p.<25mW) | Radio Somfy Protect (868.1 – 869.5 MHz)\* | LPWA 868 MHz\* **Audio** Integrierter Lautsprecher und Mikrofon **Sirene** 90+ dB **USB-Adapter** 5 V/2 A **Maße/Gewicht** 110 x 90 mm / 340 g **Betriebstemperatur** 0-45° C **Sichere Datenübertragung** (SSL/TLS mit RSA) und verschlüsselte Cloud-Speicherung (AES-256)

## NL

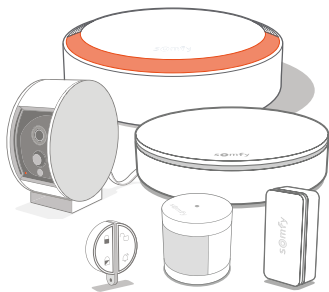
**ONE+ Video** | Videosensor Full HD kwaliteit 1080p / 30fps | Groothoek 130° (diagonaal) | Nachtsivisie (6 m) en mechanisch infrarood filter | Digitale zoom x8 Bewegingsdetectie SomfyVision™ (5 m) **Verbinding** WiFi 802.11 b/g/n (2.4 GHz) (e.r.p.<100mW) Open/WEP/WPA2-Personal/WPA-WPA2 mixed mode | Aanbevolen uploadspeed is 500 Kbps | Bluetooth LE (2.4 GHz) (e.r.p.<25mW) | Radio Somfy Protect (868.1 – 869.5 MHz)\* | LPWA 868MHz\* **Audio** Ingebouwde luidspreker en microfoon **Sirene** 90+ dB **USB-adaptor** 5V / 2 A **Formaat / gewicht** 110 x 90 mm / 340 g **Bedrijfstemperatuur** 0-45° C **Beveiligde kanalen** (SSL/TLS met RSA) en versleutelde opslag in de cloud (AES-256)

**SomfyAround™** rete di emergenza gratuita in caso di interruzione connessione internet **Salvataggio dati su memoria interna** | **Batteria di emergenza interna** fino a 6 ore di autonomia. **IntelliTAG™** Copertura di funzionamento wireless fino a 200 m dal One+ (in campo aperto) | 1 anno di autonomia della batteria (1x AAA alcaline) | Autoprotetto | Per uso interno ed esterno (IP54), è compatibile con qualsiasi tipo di porta o finestra | Dimensioni / peso: 60 x 28 x 13,5 mm / 28 g | Temperatura d'esercizio 0-45° C. **Badge** Copertura di funzionamento wireless fino a 50 m dal One+ (in campo aperto) | 1 anno di autonomia della batteria (1x CR2032 litio) | Dimensioni / peso: 34 x 10 mm / 12 g | Temperatura d'esercizio 0-45° C. \* (e.r.p.<25 mW)

**SomfyAround™** kostenloses Sicherheitsnetz im Falle eines Internet-Ausfalls **Speicherung über interne Speicherkarte** | **Eingebaute Sicherheitsbatterie** bis 6 h netzunabhängiger Betrieb. **IntelliTAG™** Drahtlos-Betrieb auf einer Entfernung bis zu 200 m vom One+ (im Freien) | Batterielebensdauer 1 Jahr (1 Alkaliebatterie vom Typ AAA) | Selbstschutz | Gebrauch im Haus und im Freien möglich (IP54), passt auf alle Türen und Fenster | Größe / Gewicht: 60 x 28 x 13,5 mm / 28 g | Betriebstemperatur 0-45° C. **Fernbedienung** Drahtlos-Betrieb auf einer Entfernung bis zu 50 m vom One+ (im Freien) | Batterielebensdauer 1 Jahr (1 Lithiumbatterie vom Typ CR2032) | Größe / gewicht: 34 x 10 mm/12 g | Betriebstemperatur 0-45° C. \* (e.r.p.<25 mW)

**SomfyAround™** gratis back-upnetwerk in geval van internetstorng **Opslag op interne geheugenkaart** | **Interne back-upaccu** tot 6 uur autonomie. **IntelliTAG™** Draadloos bereik tot 200 m vanaf de One+ (in open ruimte) | 1 jaar batterijduur (1x AAA) | Zelf beschermd | Voor binnen- en buitengebruik (IP54), geschikt voor elk type raam of deur | Afmetingen / gewicht: 60 x 28 | Bedrijfstemperatuur 0-45° C. **Badge** Draadloos bereik tot 50 m vanaf de One+ (in open ruimte) | 1 jaar batterijduur (1x CR2032) Afmetingen / gewicht: 34 x 10 mm / 12 g | Bedrijfstemperatuur 0-45° C. \* (e.r.p.<25 mW)

# To go further...



**EN** To go further, discover the range of « Somfy Protect » compatible accessories.

**FR** Pour aller plus loin découvrez la gamme d'accessoires compatible « Somfy Protect ».

**ES** Para ampliar, descubra la gama de accesorios compatible « Somfy Protect ».

**IT** Per completare il tuo sistema scopri la gamma compatibile di accessori « Somfy Protect ».

**DE** Es geht noch weiter: entdecken Sie die Serie von « Somfy Protect » kompatible Zubehören.

**NL** Ontdek nu de verschillende toepassingen van « Somfy Protect » accessoires.

## Need help?

**FR** Besoin d'aide ? / **ES** ¿Necesita ayuda?  
**IT** Serve aiuto? / **DE** Benötigen Sie weitere Hilfe? / **NL** Hulp nodig?

Support & FAQs  
[www.somfyprotect.com/support](http://www.somfyprotect.com/support)